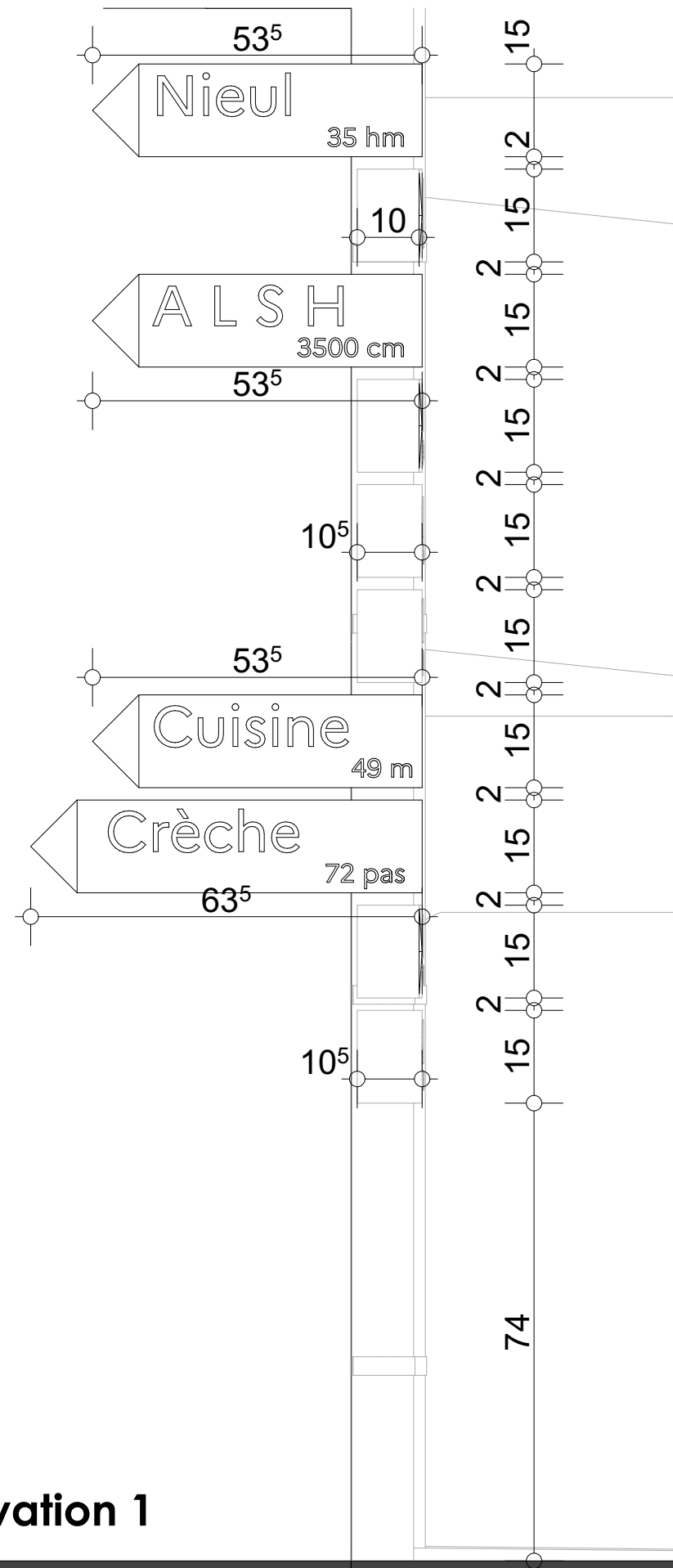
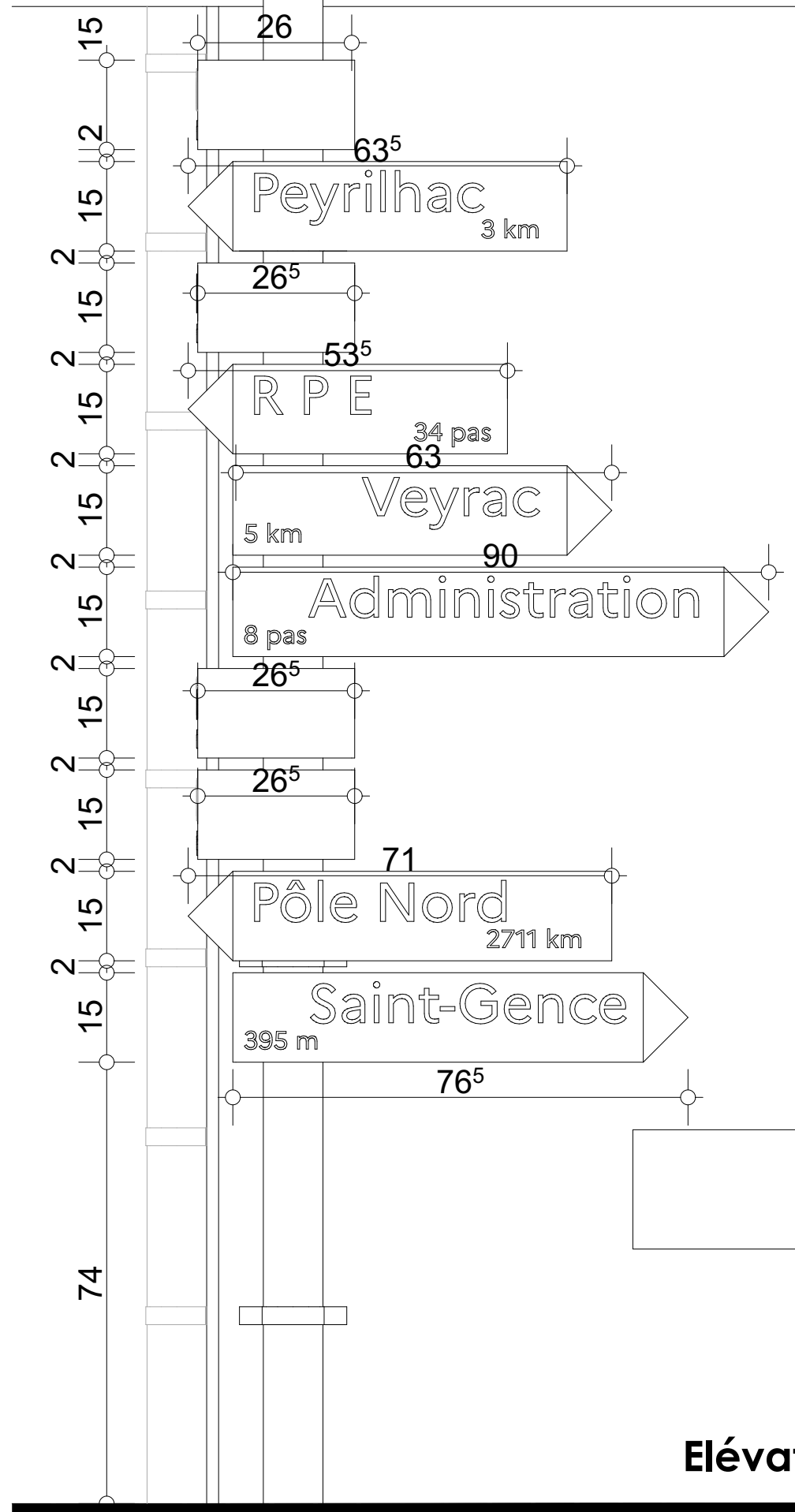


**Insertion**

	<p><b>01</b></p>	<p>Construction d'un pôle de l'enfance intercommunal à Saint-Gence</p>		<p>DET</p>	<p>Signalétique directionnelle</p>		<p>DATE :05/09/2024</p>	
--	------------------	--	--	------------	------------------------------------	--	-------------------------	--



**Elévation 1**



**Elévation 2**